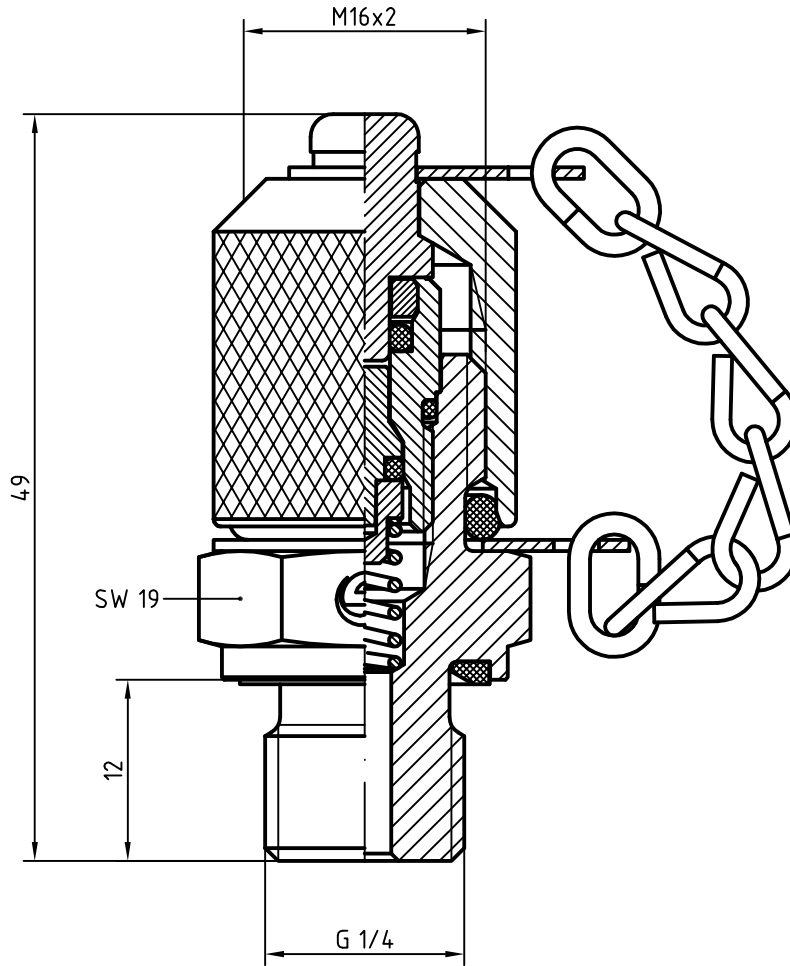


Schutzvermerk nach ISO 16016 beachten



		Verwendung			Oberfläche		Werkstoff		Modell		DIN		Abmessung	
		Buchst.			Änderung		Datum		Name		Buchst.		Änderung	
Paßmaße		Abmaße in µm		Bezeichnung: <b>MKK1620-G1/4-WD-FKM-FBV-71</b>					 german engineering at your service Görlitzer Str. 13      Fax: 05207 / 9169 - 23 33758 Schloß Holte-Stukenbrock      E-Mail: info@spradow.de					
Freimaßtoleranz DIN ISO 2768				Datum		Name		Artikelnummer: 1-Z12-29-12-660		Zeichnungsnummer:				
Nennbereich	ü. 0- 6	±0,1		19.10.2006	Schwede	Rohteilnummer:		<b>1-Z12-29-12-660_schnitt</b>						
	ü. 6- 30	±0,2	Gez.			Ursprung:								
	ü. 30- 120	±0,3	Gepr.			Gewicht:								
	ü. 120- 400	±0,5	Normq.			Blatt: 1								
	ü. 400-1000	±0,8	Maßstab: <b>./.</b>		Gesamtblätter: 1		Ersatz für:							
ü. 1000-2000	±1,2							Ersetzt durch:						