



Einsatz:

Spradow Messkupplungen werden zur Drucküberwachung, Entlüftung, Ölentnahme und Befüllung eingesetzt. Zu den Vorteilen dieses Systems zählen das Kuppeln unter Systemdruck, das einfache Anschließen von Mess- und Prüfgeräten sowie das leckagefreie Kuppeln und die integrierte Vibrationsicherung der Metallkappe.

Medieneinsatz:

Hydrauliköle und Öle auf Mineralölbasis.
(Bitte beachten Sie die Dichtungswerkstoffe.)
Für Stickstoff und andere inerte Gase auf Anfrage.

Werkstoffe:

Metallteile: Stahl, Edelstahl auf Anfrage
Dichtungen: NBR (-20 °C bis +100 °C)
FKM (-20 °C bis +200 °C)
EPDM (-40 °C bis +150 °C)
Schlauch: Polyamid (-35 °C bis +100 °C)

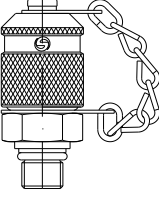
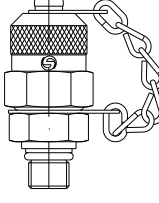
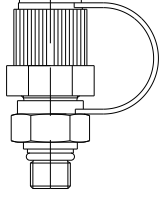
Oberflächen:

Zink Nickel, schwarz, CrVI-frei.

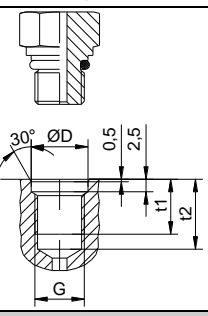
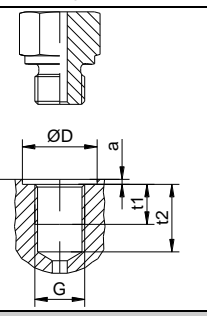
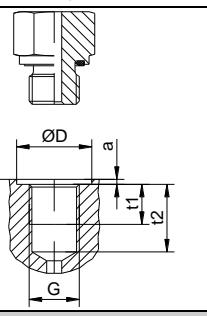
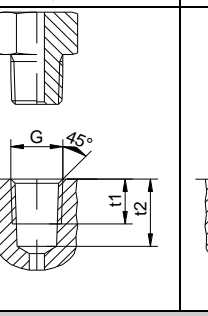
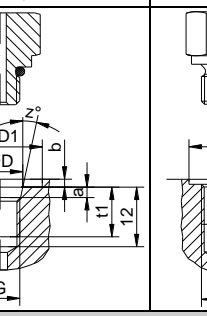

Festigkeit:

Max. Nenndruck (PN) für die Messkupplungen - 630 bar bei 4-facher Sicherheit. Adaption unter Druck bis max. 630 bar. Für die Verschraubungen beachten Sie bitte die Angaben der Verschraubungshersteller.

Ausführungsarten der Kappen

| Form B (rund) | Form A (universal) | Form A (universal) Kunststoff |
|---|---|---|
|  |  |  |
| Standard: inkl. Vibrationsicherung | | (Temperaturbereich -20°C bis +100°C) |

Ausführungsarten der Einschraublöcher und Dichtungen

| Typ 1 | Typ 2 | Typ 3 | Typ 4 | Typ 5 | Typ 6 |
|---|---|---|--|---|---|
|  |  |  |  |  |  |
| Ausführungsarten der Einschraublöcher und Dichtungen siehe im Anhang. | | | | | |

Andere Ausführungen auf Anfrage. Technische Änderungen vorbehalten. Alle Maße in mm.

Messkupplung Baureihe M16x1,5 – Ventalfunktion durch Kugel

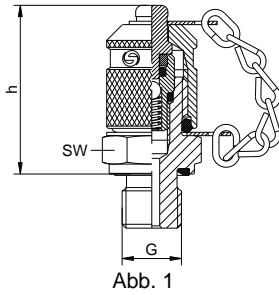


Abb. 1

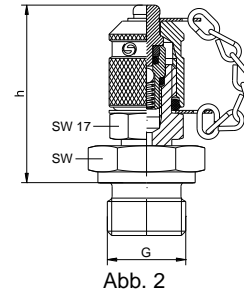


Abb. 2

| G | PN | SW | h | Abb. | Abdichtung | Artikelnummer (NBR) | Artikelnummer (FKM) |
|---|-----|----|----|------|---------------------|---------------------|---------------------|
| M8x1 | 250 | 17 | 38 | 1 | O-Ring Typ 1 | 1-906-20-21-630 | 1-906-20-22-630 |
| M8x1 | | 17 | 38 | 1 | Dichtkante Typ 2 | 1-906-20-30-630 | 1-906-20-32-630 |
| M10x1 | 630 | 17 | 38 | 1 | O-Ring Typ 1 | 1-906-22-21-630 | 1-906-22-22-630 |
| M10x1 | 400 | 17 | 38 | 1 | Dichtkante Typ 2 | 1-906-22-30-630 | 1-906-22-32-630 |
| M10x1 | 400 | 17 | 39 | 1 | Weichdichtung Typ 3 | 1-906-22-11-630 | 1-906-22-12-630 |
| M10x1 | | 17 | 38 | 1 | Dichtkante Typ 6 | 1-906-22-40-630 | 1-906-22-42-630 |
| M10x1,25 | | 17 | 38 | 1 | O-Ring Typ 1 | 1-906-49-21-630 | 1-906-49-22-630 |
| M10x1,25 | | 17 | 38 | 1 | Weichdichtung Typ 3 | 1-906-49-11-630 | 1-906-49-12-630 |
| M12x1,5 | 630 | 17 | 38 | 1 | Dichtkante Typ 2 | 1-906-23-30-630 | 1-906-23-32-630 |
| M12x1,5 | 630 | 17 | 39 | 1 | Weichdichtung Typ 3 | 1-906-23-11-630 | 1-906-23-12-630 |
| M14x1,5 | 630 | 19 | 37 | 1 | Dichtkante Typ 2 | 1-906-24-30-630 | 1-906-24-32-630 |
| M14x1,5 | 630 | 19 | 37 | 1 | Weichdichtung Typ 3 | 1-906-24-11-630 | 1-906-24-12-630 |
| M14x1,5 | 630 | 19 | 38 | 1 | O-Ring Typ 5 | 1-906-24-61-630 | 1-906-24-62-630 |
| M16x1,5 | 630 | 22 | 37 | 1 | Dichtkante Typ 2 | 1-906-25-30-630 | 1-906-25-32-630 |
| M16x1,5 | 630 | 22 | 37 | 1 | Weichdichtung Typ 3 | 1-906-25-11-630 | 1-906-25-12-630 |
| M18x1,5 | 24 | 39 | 1 | 1 | Dichtkante Typ 2 | 1-906-26-30-630 | 1-906-26-32-630 |
| M18x1,5 | 24 | 39 | 1 | 1 | Weichdichtung Typ 3 | 1-906-26-11-630 | 1-906-26-12-630 |
| M20x1,5 | 27 | 39 | 1 | 1 | Dichtkante Typ 2 | 1-906-51-30-630 | 1-906-51-32-630 |
| M20x1,5 | 27 | 39 | 1 | 1 | Weichdichtung Typ 3 | 1-906-51-11-630 | 1-906-51-12-630 |
| M22x1,5 | 27 | 39 | 1 | 1 | Dichtkante Typ 2 | 1-906-27-30-630 | 1-906-27-32-630 |
| M22x1,5 | 27 | 39 | 1 | 1 | Weichdichtung Typ 3 | 1-906-27-11-630 | 1-906-27-12-630 |
| M26x1,5 | 32 | 49 | 2 | 2 | Dichtkante Typ 2 | 1-911-52-30-630 | 1-911-52-32-630 |
| M27x2 | 36 | 49 | 2 | 2 | Dichtkante Typ 2 | 1-911-53-30-630 | 1-911-53-32-630 |
| M33x2 | 41 | 49 | 2 | 2 | Dichtkante Typ 2 | 1-911-54-30-630 | 1-911-54-32-630 |
| M42x2 | 50 | 50 | 2 | 2 | Dichtkante Typ 2 | 1-911-55-30-630 | 1-911-55-32-630 |
| M48x2 | 60 | 50 | 2 | 2 | Dichtkante Typ 2 | 1-911-56-30-630 | 1-911-56-32-630 |
| G 1/8 | 400 | 17 | 38 | 1 | Dichtkante Typ 2 | 1-906-28-30-630 | 1-906-28-32-630 |
| G 1/8 | 400 | 17 | 39 | 1 | Weichdichtung Typ 3 | 1-906-28-11-630 | 1-906-28-12-630 |
| G 1/4 | 630 | 19 | 37 | 1 | Dichtkante Typ 2 | 1-906-29-30-630 | 1-906-29-32-630 |
| G 1/4 | 630 | 19 | 37 | 1 | Weichdichtung Typ 3 | 1-906-29-11-630 | 1-906-29-12-630 |
| G 1/4 | | 19 | 37 | 1 | Dichtkante Typ 6 | 1-906-29-40-630 | 1-906-29-42-630 |
| G 3/8 | 630 | 22 | 37 | 1 | Dichtkante Typ 2 | 1-906-30-30-630 | 1-906-30-32-630 |
| G 3/8 | 630 | 22 | 37 | 1 | Weichdichtung Typ 3 | 1-906-30-11-630 | 1-906-30-12-630 |
| G 1/2 | | 27 | 39 | 1 | Dichtkante Typ 2 | 1-906-31-30-630 | 1-906-31-32-630 |
| G 1/2 | 630 | 27 | 39 | 1 | Weichdichtung Typ 3 | 1-906-31-11-630 | 1-906-31-12-630 |
| G 3/4 | | 32 | 40 | 1 | Dichtkante Typ 2 | 1-906-32-30-630 | 1-906-32-32-630 |
| G 1 | | 41 | 48 | 2 | Dichtkante Typ 2 | 1-911-57-30-630 | 1-911-57-32-630 |
| G 1 1/4 | | 50 | 50 | 2 | Dichtkante Typ 2 | 1-911-58-30-630 | 1-911-58-32-630 |
| G 1 1/2 | | 60 | 50 | 2 | Dichtkante Typ 2 | 1-911-59-30-630 | 1-911-59-32-630 |
| Rk 1/8* | 400 | 17 | 36 | 1 | Gewinde Typ 4 | 1-906-33-00-630 | 1-906-33-02-630 |
| Rk 1/4* | 630 | 17 | 35 | 1 | Gewinde Typ 4 | 1-906-34-00-630 | 1-906-34-02-630 |
| Rk 3/8* | | 19 | 35 | 1 | Gewinde Typ 4 | 1-906-35-00-630 | 1-906-35-02-630 |
| 5/16-24 UNF | 400 | 17 | 38 | 1 | O-Ring Typ 5 | 1-906-38-30-630 | 1-906-38-32-630 |
| 7/16-20 UNF | 630 | 17 | 38 | 1 | O-Ring Typ 5 | 1-906-39-30-630 | 1-906-39-32-630 |
| 1/2-20 UNF | 630 | 17 | 38 | 1 | O-Ring Typ 5 | 1-906-61-30-630 | 1-906-61-32-630 |
| 9/16-18 UNF | 630 | 19 | 38 | 1 | O-Ring Typ 5 | 1-906-40-30-630 | 1-906-40-32-630 |
| 3/4-16 UNF | 630 | 27 | 40 | 1 | O-Ring Typ 5 | 1-906-41-30-630 | 1-906-41-32-630 |
| 1/8 NPT | 400 | 17 | 36 | 1 | Gewinde Typ 4 | 1-906-43-00-630 | 1-906-43-02-630 |
| 1/4 NPT | 630 | 17 | 35 | 1 | Gewinde Typ 4 | 1-906-44-00-630 | 1-906-44-02-630 |
| 3/8 NPT | | 19 | 36 | 1 | Gewinde Typ 4 | 1-906-45-00-630 | 1-906-45-02-630 |
| 1/2 NPT | | 22 | 37 | 1 | Gewinde Typ 4 | 1-906-46-00-630 | 1-906-46-02-630 |
| Für Metallkappe Form A (universal) mit Vibrationssicherung 630 ersetzen durch | | | | | | 620 | 620 |
| Für Metallkappe Form B (rund) ohne Vibrationssicherung 630 ersetzen durch | | | | | | 050 | 050 |
| Für Metallkappe Form A (universal) ohne Vibrationssicherung 630 ersetzen durch | | | | | | 040 | 040 |
| Für Kunststoffkappe Form A (universal) gelb ohne Vibrationssicherung 630 ersetzen durch | | | | | | 110 | 110 |

*gem. DIN3858

Verschraubung mit Messkupplung Baureihe M16x1,5 – Ventilfunktion durch Kugel

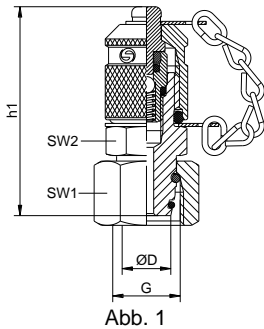


Abb. 1

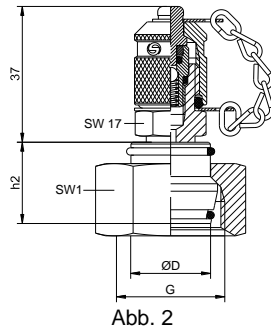


Abb. 2

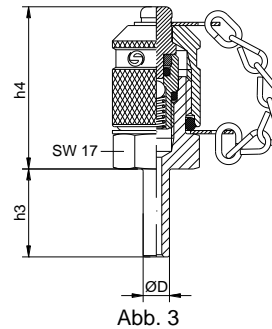


Abb. 3

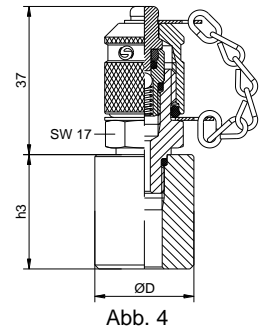


Abb. 4

Typ DKO

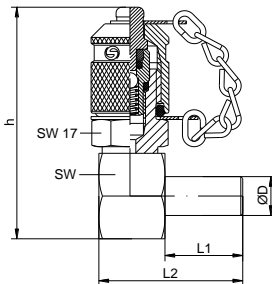
Messkupplung mit 24°-Dichtkegelanschluß (DIN3865 / ISO8434-1)

Typ BE

Messkupplung für Schneidringanschluß

| Typ | PN | Rohr ØD | h1 | h2 | h3 | h4 | SW1 | SW2 | G | Typ DKO Artikelnummer | Abb. | Typ BE Artikelnummer | Abb. |
|---|-----|------------|----|----|----|----|-----|-------|-----------------|---|-----------------|-------------------------|------|
| L | 315 | 6 | 53 | - | 20 | 39 | 14 | 17 | M12x1,5 | 1-908-00-10-630 | 1 | 1-909-00-00-631 | 3 |
| | | 8 | 53 | - | 20 | 39 | 17 | 17 | M14x1,5 | 1-908-02-10-630 | 1 | 1-909-02-00-631 | 3 |
| | | 10 | 50 | - | 22 | 37 | 19 | 17 | M16x1,5 | 1-908-04-10-630 | 1 | 1-909-04-00-631 | 3 |
| | | 12 | 50 | - | 22 | 37 | 22 | 17 | M18x1,5 | 1-908-06-10-630 | 1 | 1-909-06-00-631 | 3 |
| | | 15 | 51 | - | 22 | 37 | 27 | 19 | M22x1,5 | 1-908-09-00-630 | 1 | 1-909-09-00-631 | 3 |
| | 160 | 18 | - | 22 | 28 | - | 32 | - | M26x1,5 | 1-908-11-00-630 | 2 | 1-909-11-00-631 | 4 |
| | | 22 | - | 22 | 30 | - | 36 | - | M30x2 | 1-908-13-00-630 | 2 | 1-909-13-00-631 | 4 |
| | | 28 | - | 24 | 32 | - | 41 | - | M36x2 | 1-908-15-00-630 | 2 | 1-909-15-00-631 | 4 |
| | | 35 | - | 27 | 42 | - | 50 | - | M45x2 | 1-908-17-00-630 | 2 | 1-909-17-00-631 | 4 |
| S | 630 | 42 | - | 28 | 45 | - | 60 | - | M52x2 | 1-908-19-00-630 | 2 | 1-909-19-00-631 | 4 |
| | | 6 | 54 | - | 20 | 39 | 17 | 17 | M14x1,5 | 1-908-01-10-630 | 1 | 1-909-00-00-631 | 3 |
| | | 8 | 51 | - | 20 | 39 | 19 | 17 | M16x1,5 | 1-908-03-10-630 | 1 | 1-909-02-00-631 | 3 |
| | | 10 | 51 | - | 22 | 37 | 22 | 17 | M18x1,5 | 1-908-05-10-630 | 1 | 1-909-04-00-631 | 3 |
| | | 12 | 51 | - | 22 | 37 | 24 | 17 | M20x1,5 | 1-908-07-10-630 | 1 | 1-909-06-00-631 | 3 |
| | 400 | 14 | - | 20 | 22 | 37 | 27 | - | M22x1,5 | 1-908-08-00-630 | 2 | 1-909-08-00-631 | 3 |
| | | 16 | - | 20 | 28 | 37 | 30 | - | M24x1,5 | 1-908-10-00-630 | 2 | 1-909-10-00-631 | 3 |
| | | 20 | - | 25 | 30 | - | 36 | - | M30x2 | 1-908-12-00-630 | 2 | 1-909-12-00-631 | 4 |
| | | 25 | - | 27 | 36 | - | 46 | - | M36x2 | 1-908-14-00-630 | 2 | 1-909-14-00-631 | 4 |
| | | 30 | - | 29 | 41 | - | 50 | - | M42x2 | 1-908-16-00-630 | 2 | 1-909-16-00-631 | 4 |
| 315 | 38 | - | 32 | 48 | - | 60 | - | M52x2 | 1-908-18-00-630 | 2 | 1-909-18-00-631 | 4 | |
| Für Metallkappe Form A (universal) mit Vibrationssicherung | | | | | | | | | | 630 ersetzen durch 620 | | 631 ersetzen durch 621 | |
| Für Metallkappe Form B (rund) ohne Vibrationssicherung | | | | | | | | | | 630 ersetzen durch 050 | | 631 ersetzen durch 051 | |
| Für Metallkappe Form A (universal) ohne Vibrationssicherung | | | | | | | | | | 630 ersetzen durch 040 | | 631 ersetzen durch 041 | |
| Für Kunststoffkappe Form A (universal) gelb ohne Vibrationssicherung | | | | | | | | | | 630 ersetzen durch 110 | | 631 ersetzen durch 111 | |
| Ausführung mit Dichtungen aus FKM | | | | | | | | | | 10 ersetzen durch 12 oder 00 ersetzen durch 02 | | 00 ersetzen durch 02 | |

90° Verschraubung Typ BE mit Messkupplung Baureihe M16x1,5 – Ventilfunktion durch Kugel

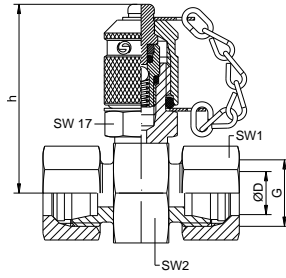


| Rohr ØD | L1 | L2 | SW | h | Artikelnummer (NBR) | Artikelnummer (FKM) |
|---------|----|----|----|----|---------------------|---------------------|
| 8 | 20 | 37 | 22 | 59 | 1-980-03-63-080 | 1-980-03-63-081 |
| 10 | 20 | 37 | 22 | 59 | 1-980-05-63-120 | 1-980-05-63-121 |

| | | |
|---|----------------------|----------------------|
| Für Metallkappe Form A (universal) mit Vibrationssicherung | 63 ersetzen durch 62 | 63 ersetzen durch 62 |
| Für Metallkappe Form B (rund) ohne Vibrationssicherung | 63 ersetzen durch 05 | 63 ersetzen durch 05 |
| Für Metallkappe Form A (universal) ohne Vibrationssicherung | 63 ersetzen durch 04 | 63 ersetzen durch 04 |
| Für Kunststoffkappe Form A (universal) gelb ohne Vibrationssicherung | 63 ersetzen durch 11 | 63 ersetzen durch 11 |

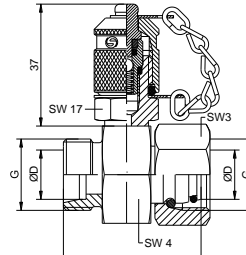
Andere Ausführungen auf Anfrage. Technische Änderungen vorbehalten. Alle Maße in mm.

Verschraubung mit Messkupplung Baureihe M16x1,5 – Ventilfeunktion durch Kugel



Typ GE

(DIN2353 / ISO8434-1 und -4)



Typ DKOGE

(DIN2353 / ISO8434-1 und -4)

| Reihe | PN | Rohr ØD | G | SW1 | SW2 | h | L | SW3 | SW4 | Typ GE Artikelnummer | Typ DKOGE Artikelnummer |
|---|-----|------------|---------|-------|-----|----|----|-------------|-------------|-------------------------|----------------------------|
| L | 315 | 6 | M12x1,5 | 14 | 22 | 48 | 43 | 14 | 24 | 1-910-00-00-630 | 1-910-20-00-631 |
| | | 8 | M14x1,5 | 17 | 24 | 49 | 43 | 17 | 24 | 1-910-02-00-630 | 1-910-22-00-631 |
| | | 10 | M16x1,5 | 19 | 24 | 49 | 45 | 19 | 24 | 1-910-04-00-630 | 1-910-24-00-631 |
| | | 12 | M18x1,5 | 22 | 27 | 51 | 41 | 22 | 27 | 1-910-06-00-630 | 1-910-26-00-631 |
| | | 15 | M22x1,5 | 27 | 30 | 53 | 43 | 27 | 30 | 1-910-09-00-630 | 1-910-29-00-631 |
| | 160 | 18 | M26x1,5 | 32 | 32 | 53 | 54 | 32 | 32 | 1-910-11-00-630 | 1-910-31-00-631 |
| | | 22 | M30x2 | 36 | 36 | 55 | 57 | 36 | 36 | 1-910-13-00-630 | 1-910-33-00-631 |
| | | 28 | M36x2 | 41 | 41 | 58 | | auf Anfrage | | 1-910-15-00-630 | 1-910-35-00-631 |
| | | 35 | M45x2 | 50 | 46 | 60 | | auf Anfrage | | 1-910-17-00-630 | 1-910-37-00-631 |
| | | 42 | M52x2 | 60 | 55 | 65 | | auf Anfrage | | 1-910-19-00-630 | 1-910-39-00-631 |
| S | 630 | 6 | M14x1,5 | 17 | 24 | 49 | 46 | 17 | 24 | 1-910-01-00-630 | 1-910-21-00-631 |
| | | 8 | M16x1,5 | 19 | 24 | 49 | 47 | 19 | 24 | 1-910-03-00-630 | 1-910-23-00-631 |
| | | 10 | M18x1,5 | 22 | 24 | 49 | 48 | 22 | 24 | 1-910-05-00-630 | 1-910-25-00-631 |
| | | 12 | M20x1,5 | 24 | 24 | 49 | 47 | 24 | 24 | 1-910-07-00-630 | 1-910-27-00-631 |
| | | 14 | M22x1,5 | 27 | 27 | 51 | 50 | 27 | 27 | 1-910-08-00-630 | 1-910-28-00-631 |
| | 400 | 16 | M24x1,5 | 30 | 30 | 52 | 55 | 30 | 30 | 1-910-10-00-630 | 1-910-30-00-631 |
| | | 20 | M30x2 | 36 | 32 | 53 | 62 | 36 | 36 | 1-910-12-00-630 | 1-910-32-00-631 |
| | | 25 | M36x2 | 46 | 41 | 58 | 62 | 46 | 41 | 1-910-14-00-630 | 1-910-34-00-631 |
| | | 30 | M42x2 | 50 | 46 | 60 | | auf Anfrage | | 1-910-16-00-630 | 1-910-36-00-631 |
| | | 315 | 38 | M52x2 | 60 | 55 | 65 | | auf Anfrage | | 1-910-18-00-630 |
| Für Metallkappe Form A (universal) mit Vibrationssicherung | | | | | | | | | | 630 ersetzen durch 620 | 631 ersetzen durch 621 |
| Für Metallkappe Form B (rund) ohne Vibrationssicherung | | | | | | | | | | 630 ersetzen durch 050 | 631 ersetzen durch 051 |
| Für Metallkappe Form A (universal) ohne Vibrationssicherung | | | | | | | | | | 630 ersetzen durch 040 | 631 ersetzen durch 041 |
| Für Kunststoffkappe Form A (universal) gelb ohne Vibrationssicherung | | | | | | | | | | 630 ersetzen durch 110 | 631 ersetzen durch 111 |
| Ausführung mit Dichtungen aus FKM | | | | | | | | | | 00 ersetzen durch 02 | 00 ersetzen durch 02 |

Schottverschraubung Baureihe M16x1,5 – Ventilfunktion durch Kugel

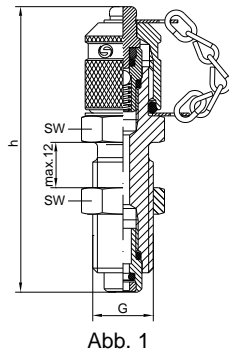


Abb. 1

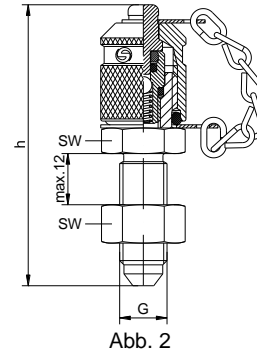


Abb. 2

| G | SW | h | Abb. | Artikelnummer (NBR) | Artikelnummer (FKM) |
|---|----|----|------|---------------------|---------------------|
| M16x2 | 19 | 72 | 1 | 1-980-48-63-040 | auf Anfrage |
| 7/16-20 UNF | 17 | 67 | 2 | auf Anfrage | auf Anfrage |
| Für Metallkappe Form A (universal) mit Vibrationssicherung 63 ersetzen durch | | | | 62 | 62 |
| Für Metallkappe Form B (rund) ohne Vibrationssicherung 63 ersetzen durch | | | | 05 | 05 |
| Für Metallkappe Form A (universal) ohne Vibrationssicherung 63 ersetzen durch | | | | 04 | 04 |
| Für Kunststoffkappe Form A (universal) gelb ohne Vibrationssicherung 63 ersetzen durch | | | | 11 | 11 |

Einsatz:

Spradow Messkupplungen werden zur Drucküberwachung, Entlüftung, Ölentnahmen und Befüllung eingesetzt. Zu den Vorteilen dieses Systems zählen das Kuppeln unter Systemdruck, das einfache Anschließen von Mess- und Prüfgeräten sowie das leckagefreie Kuppeln und die integrierte Vibrationssicherung der Metallkappe.

Medieneinsatz:

Hydrauliköle und Öle auf Mineralölbasis.
(Bitte beachten Sie die Dichtungswerkstoffe.)
Für Stickstoff und andere inerte Gase auf Anfrage.

Werkstoffe:

Metallteile: Stahl, Edelstahl auf Anfrage
Dichtungen: NBR (-20 °C bis +100 °C)
FKM (-20 °C bis +200 °C)
EPDM (-40 °C bis +150 °C)
Schlauch: Polyamid (-35 °C bis +100 °C)

Oberflächen:

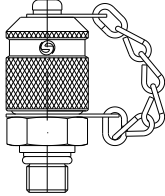
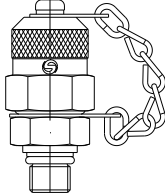
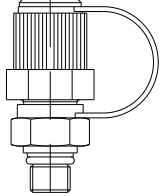
Zink Nickel, schwarz, CrVI-frei

Festigkeit:

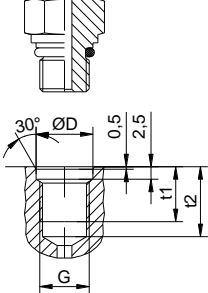
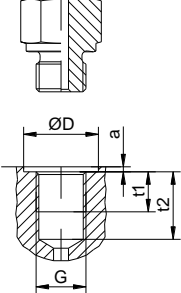
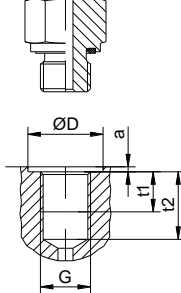
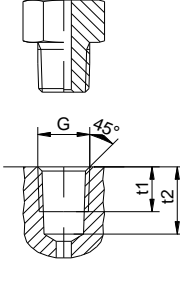
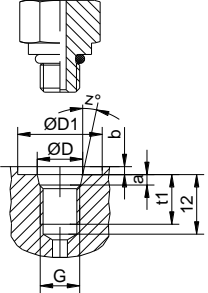
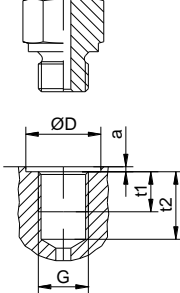
Max. Nenndruck für die Messkupplungen - 630 bar, bei 4-facher Sicherheit. Adaption unter Druck bis max. 630 bar. Für die Verschraubungen beachten Sie bitte die Angaben der Verschraubungshersteller.



Ausführungsarten der Kappen

| Form B (rund) | Form A (universal) | Form A (universal) Kunststoff |
|---|---|---|
|  |  |  |
| Standard: inkl. Vibrationssicherung | | (Temperaturbereich -20°C bis +100°C) |

Ausführungsarten der Einschraublöcher und Dichtungen

| Typ 1 | Typ 2 | Typ 3 | Typ 4 | Typ 5 | Typ 6 |
|--|---|---|--|---|---|
|  |  |  |  |  |  |
| Ausführungsarten der Einschraublöcher und Dichtungen siehe im Anhang. | | | | | |

Messkupplung Baureihe M16x1,5 – Ventalfunktion durch Kegel

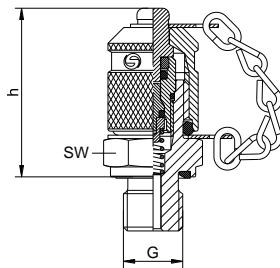


Abb. 1

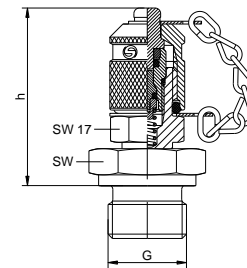


Abb. 2

| G | PN | SW | h | Abb. | Abdichtung | Artikelnummer (NBR) | Artikelnummer (FKM) |
|---|-----|----|----|------|---------------------|------------------------|------------------------|
| M8x1 | 250 | 17 | 38 | 1 | O-Ring Typ 1 | 1-Z06-20-21-630 | 1-Z06-20-22-630 |
| M8x1 | 17 | 38 | 1 | | Dichtkante Typ 2 | 1-Z06-20-30-630 | 1-Z06-20-32-630 |
| M10x1 | 630 | 17 | 38 | 1 | O-Ring Typ 1 | 1-Z06-22-21-630 | 1-Z06-22-22-630 |
| M10x1 | 400 | 17 | 38 | 1 | Dichtkante Typ 2 | 1-Z06-22-30-630 | 1-Z06-22-32-630 |
| M10x1 | 400 | 17 | 39 | 1 | Weichdichtung Typ 3 | 1-Z06-22-11-630 | 1-Z06-22-12-630 |
| M10x1 | 17 | 38 | 1 | | Dichtkante Typ 6 | 1-Z06-22-40-630 | 1-Z06-22-42-630 |
| M10x1,25 | 17 | 38 | 1 | | O-Ring Typ 1 | 1-Z06-49-21-630 | 1-Z06-49-22-630 |
| M10x1,25 | 17 | 38 | 1 | | Weichdichtung Typ 3 | 1-Z06-49-11-630 | 1-Z06-49-12-630 |
| M12x1,5 | 630 | 17 | 38 | 1 | Dichtkante Typ 2 | 1-Z06-23-30-630 | 1-Z06-23-32-630 |
| M12x1,5 | 630 | 17 | 39 | 1 | Weichdichtung Typ 3 | 1-Z06-23-11-630 | 1-Z06-23-12-630 |
| M14x1,5 | 630 | 19 | 37 | 1 | Dichtkante Typ 2 | 1-Z06-24-30-630 | 1-Z06-24-32-630 |
| M14x1,5 | 630 | 19 | 37 | 1 | Weichdichtung Typ 3 | 1-Z06-24-11-630 | 1-Z06-24-12-630 |
| M14x1,5 | 630 | 19 | 38 | 1 | O-Ring Typ 5 | 1-Z06-24-61-630 | 1-Z06-24-62-630 |
| M16x1,5 | 630 | 22 | 37 | 1 | Dichtkante Typ 2 | 1-Z06-25-30-630 | 1-Z06-25-32-630 |
| M16x1,5 | 630 | 22 | 37 | 1 | Weichdichtung Typ 3 | 1-Z06-25-11-630 | 1-Z06-25-12-630 |
| M18x1,5 | 24 | 39 | 1 | | Dichtkante Typ 2 | 1-Z06-26-30-630 | 1-Z06-26-32-630 |
| M18x1,5 | 24 | 39 | 1 | | Weichdichtung Typ 3 | 1-Z06-26-11-630 | 1-Z06-26-12-630 |
| M20x1,5 | 27 | 39 | 1 | | Dichtkante Typ 2 | 1-Z06-51-30-630 | 1-Z06-51-32-630 |
| M20x1,5 | 27 | 39 | 1 | | Weichdichtung Typ 3 | 1-Z06-51-11-630 | 1-Z06-51-12-630 |
| M22x1,5 | 27 | 39 | 1 | | Dichtkante Typ 2 | 1-Z06-27-30-630 | 1-Z06-27-32-630 |
| M22x1,5 | 27 | 39 | 1 | | Weichdichtung Typ 3 | 1-Z06-27-11-630 | 1-Z06-27-12-630 |
| M26x1,5 | 32 | 49 | 2 | | Dichtkante Typ 2 | 1-Z11-52-30-630 | 1-Z11-52-32-630 |
| M27x2 | 36 | 49 | 2 | | Dichtkante Typ 2 | 1-Z11-53-30-630 | 1-Z11-53-32-630 |
| M33x2 | 41 | 49 | 2 | | Dichtkante Typ 2 | 1-Z11-54-30-630 | 1-Z11-54-32-630 |
| M42x2 | 50 | 50 | 2 | | Dichtkante Typ 2 | 1-Z11-55-30-630 | 1-Z11-55-32-630 |
| M48x2 | 60 | 50 | 2 | | Dichtkante Typ 2 | 1-Z11-56-30-630 | 1-Z11-56-32-630 |
| G 1/8 | 400 | 17 | 38 | 1 | Dichtkante Typ 2 | 1-Z06-28-30-630 | 1-Z06-28-32-630 |
| G 1/8 | 400 | 17 | 39 | 1 | Weichdichtung Typ 3 | 1-Z06-28-11-630 | 1-Z06-28-12-630 |
| G 1/4 | 630 | 19 | 37 | 1 | Dichtkante Typ 2 | 1-Z06-29-30-630 | 1-Z06-29-32-630 |
| G 1/4 | 630 | 19 | 37 | 1 | Weichdichtung Typ 3 | 1-Z06-29-11-630 | 1-Z06-29-12-630 |
| G 1/4 | 19 | 37 | 1 | | Dichtkante Typ 6 | 1-Z06-29-40-630 | 1-Z06-29-42-630 |
| G 3/8 | 630 | 22 | 37 | 1 | Dichtkante Typ 2 | 1-Z06-30-30-630 | 1-Z06-30-32-630 |
| G 3/8 | 630 | 22 | 37 | 1 | Weichdichtung Typ 3 | 1-Z06-30-11-630 | 1-Z06-30-12-630 |
| G 1/2 | 27 | 39 | 1 | | Dichtkante Typ 2 | 1-Z06-31-30-630 | 1-Z06-31-32-630 |
| G 1/2 | 630 | 27 | 39 | 1 | Weichdichtung Typ 3 | 1-Z06-31-11-630 | 1-Z06-31-12-630 |
| G 3/4 | 32 | 40 | 1 | | Dichtkante Typ 2 | 1-Z06-32-30-630 | 1-Z06-32-32-630 |
| G 1 | 41 | 48 | 2 | | Dichtkante Typ 2 | 1-Z11-57-30-630 | 1-Z11-57-32-630 |
| G 1 1/4 | 50 | 50 | 2 | | Dichtkante Typ 2 | 1-Z11-58-30-630 | 1-Z11-58-32-630 |
| G 1 1/2 | 60 | 50 | 2 | | Dichtkante Typ 2 | 1-Z11-59-30-630 | 1-Z11-59-32-630 |
| Rk 1/8* | 400 | 17 | 36 | 1 | Gewinde Typ 4 | 1-Z06-33-00-630 | 1-Z06-33-02-630 |
| Rk 1/4* | 630 | 17 | 35 | 1 | Gewinde Typ 4 | 1-Z06-34-00-630 | 1-Z06-34-02-630 |
| Rk 3/8* | 19 | 35 | 1 | | Gewinde Typ 4 | 1-Z06-35-00-630 | 1-Z06-35-02-630 |
| 5/16-24 UNF | 400 | 17 | 38 | 1 | O-Ring Typ 5 | 1-Z06-38-30-630 | 1-Z06-38-32-630 |
| 7/16-20 UNF | 630 | 17 | 38 | 1 | O-Ring Typ 5 | 1-Z06-39-30-630 | 1-Z06-39-32-630 |
| 1/2-20 UNF | 630 | 17 | 38 | 1 | O-Ring Typ 5 | 1-Z06-61-30-630 | 1-Z06-61-32-630 |
| 9/16-18 UNF | 630 | 19 | 38 | 1 | O-Ring Typ 5 | 1-Z06-40-30-630 | 1-Z06-40-32-630 |
| 3/4-16 UNF | 630 | 27 | 40 | 1 | O-Ring Typ 5 | 1-Z06-41-30-630 | 1-Z06-41-32-630 |
| 1/8 NPT | 400 | 17 | 36 | 1 | Gewinde Typ 4 | 1-Z06-43-00-630 | 1-Z06-43-02-630 |
| 1/4 NPT | 630 | 17 | 35 | 1 | Gewinde Typ 4 | 1-Z06-44-00-630 | 1-Z06-44-02-630 |
| 3/8 NPT | 19 | 36 | 1 | | Gewinde Typ 4 | 1-Z06-45-00-630 | 1-Z06-45-02-630 |
| 1/2 NPT | 22 | 37 | 1 | | Gewinde Typ 4 | 1-Z06-46-00-630 | 1-Z06-46-02-630 |
| Für Metallkappe Form A (universal) mit Vibrationssicherung | | | | | | 630 ersetzen durch 620 | 630 ersetzen durch 620 |
| Für Metallkappe Form B (rund) ohne Vibrationssicherung | | | | | | 630 ersetzen durch 050 | 630 ersetzen durch 050 |
| Für Metallkappe Form A (universal) ohne Vibrationssicherung | | | | | | 630 ersetzen durch 040 | 630 ersetzen durch 040 |
| Für Kunststoffkappe Form A (universal) gelb ohne Vibrationssicherung | | | | | | 630 ersetzen durch 110 | 630 ersetzen durch 110 |

*gem. DIN 3858

Andere Ausführungen auf Anfrage. Technische Änderungen vorbehalten. Alle Maße in mm.

Verschraubung mit Messkupplung Baureihe M16x1,5 – Ventalfunktion durch Kegel

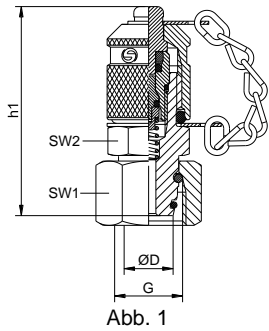


Abb. 1

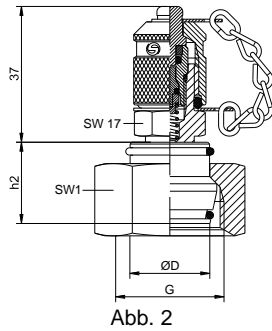


Abb. 2

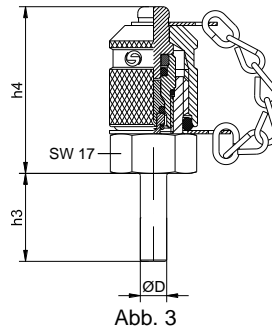


Abb. 3

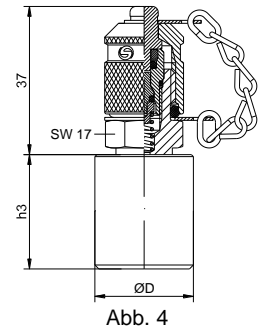


Abb. 4

Typ DKO

Messkupplung mit 24°-Dichtkegelanschluß (DIN3865 / ISO8434-1)

Typ BE

Messkupplung für Schneidringanschluß

| Typ | PN | Rohr ØD | h1 | h2 | h3 | h4 | SW1 | SW2 | G | Typ DKO Artikelnummer | Abb. | Typ BE Artikelnummer | Abb. |
|-----|-----|---------|----|----|----|----|-----|-------|-----------------|-----------------------|-----------------|----------------------|------|
| L | 315 | 6 | 53 | - | 20 | 39 | 14 | 17 | M12x1,5 | 1-Z08-00-10-630 | 1 | 1-Z09-00-00-631 | 3 |
| | | 8 | 53 | - | 20 | 39 | 17 | 17 | M14x1,5 | 1-Z08-02-10-630 | 1 | 1-Z09-02-00-631 | 3 |
| | | 10 | 50 | - | 22 | 37 | 19 | 17 | M16x1,5 | 1-Z08-04-10-630 | 1 | 1-Z09-04-00-631 | 3 |
| | | 12 | 50 | - | 22 | 37 | 22 | 17 | M18x1,5 | 1-Z08-06-10-630 | 1 | 1-Z09-06-00-631 | 3 |
| | 160 | 15 | 51 | - | 22 | 37 | 27 | 19 | M22x1,5 | 1-Z08-09-00-630 | 1 | 1-Z09-09-00-631 | 3 |
| | | 18 | - | 22 | 28 | - | 32 | - | M26x1,5 | 1-Z08-11-00-630 | 2 | 1-Z09-11-00-631 | 4 |
| | | 22 | - | 22 | 30 | - | 36 | - | M30x2 | 1-Z08-13-00-630 | 2 | 1-Z09-13-00-631 | 4 |
| | | 28 | - | 24 | 32 | - | 41 | - | M36x2 | 1-Z08-15-00-630 | 2 | 1-Z09-15-00-631 | 4 |
| S | 630 | 35 | - | 27 | 42 | - | 50 | - | M45x2 | 1-Z08-17-00-630 | 2 | 1-Z09-17-00-631 | 4 |
| | | 42 | - | 28 | 45 | - | 60 | - | M52x2 | 1-Z08-19-00-630 | 2 | 1-Z09-19-00-631 | 4 |
| | | 6 | 54 | - | 20 | 39 | 17 | 17 | M14x1,5 | 1-Z08-01-10-630 | 1 | 1-Z09-00-00-631 | 3 |
| | | 8 | 51 | - | 20 | 39 | 19 | 17 | M16x1,5 | 1-Z08-03-10-630 | 1 | 1-Z09-02-00-631 | 3 |
| | 400 | 10 | 51 | - | 22 | 37 | 22 | 17 | M18x1,5 | 1-Z08-05-10-630 | 1 | 1-Z09-04-00-631 | 3 |
| | | 12 | 51 | - | 22 | 37 | 24 | 17 | M20x1,5 | 1-Z08-07-10-630 | 1 | 1-Z09-06-00-631 | 3 |
| | | 14 | - | 20 | 22 | 37 | 27 | - | M22x1,5 | 1-Z08-08-00-630 | 2 | 1-Z09-08-00-631 | 3 |
| | | 16 | - | 20 | 28 | 37 | 30 | - | M24x1,5 | 1-Z08-10-00-630 | 2 | 1-Z09-10-00-631 | 3 |
| 315 | 20 | - | 25 | 30 | - | 36 | - | M30x2 | 1-Z08-12-00-630 | 2 | 1-Z09-12-00-631 | 4 | |
| | 25 | - | 27 | 36 | - | 46 | - | M36x2 | 1-Z08-14-00-630 | 2 | 1-Z09-14-00-631 | 4 | |
| | | 30 | - | 29 | 41 | - | 50 | - | M42x2 | 1-Z08-16-00-630 | 2 | 1-Z09-16-00-631 | 4 |
| | | 38 | - | 32 | 48 | - | 60 | - | M52x2 | 1-Z08-18-00-630 | 2 | 1-Z09-18-00-631 | 4 |

Für Metallkappe Form A (universal) mit Vibrationssicherung

Für Metallkappe Form B (rund) **ohne Vibrationssicherung**

Für Metallkappe Form A (universal) **ohne Vibrationssicherung**

Für Kunststoffkappe Form A (universal) gelb **ohne Vibrationssicherung**

Ausführung mit Dichtungen aus FKM

630 ersetzen durch 620

630 ersetzen durch 050

630 ersetzen durch 040

630 ersetzen durch 110

10 ersetzen durch 12 oder

00 ersetzen durch 02

631 ersetzen durch 621

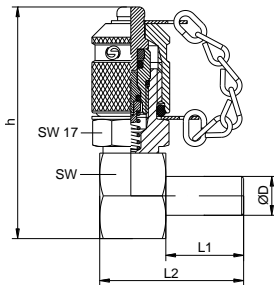
631 ersetzen durch 051

631 ersetzen durch 041

631 ersetzen durch 111

00 ersetzen durch 02

90° Verschraubung Typ BE mit Messkupplung Baureihe M16x1,5 – Ventalfunktion durch Kegel



| Rohr ØD | L1 | L2 | SW | h | Artikelnummer (NBR) | Artikelnummer (FKM) |
|---------|----|----|----|----|---------------------|---------------------|
| 8 | 20 | 37 | 22 | 59 | 1-Z80-03-63-080 | 1-Z80-03-63-081 |
| 10 | 20 | 37 | 22 | 59 | 1-Z80-05-63-120 | 1-Z80-05-63-121 |

Metallkappe Form A (universal) mit Vibrationssicherung

Metallkappe Form B (rund) **ohne Vibrationssicherung**

Metallkappe Form A (universal) **ohne Vibrationssicherung**

Kunststoffkappe Form A (universal) gelb **ohne Vibrationssicherung**

63 ersetzen durch 62

63 ersetzen durch 05

63 ersetzen durch 04

63 ersetzen durch 11

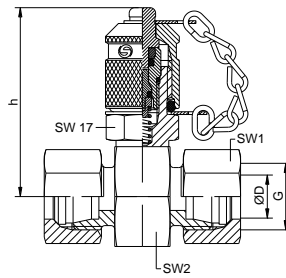
63 ersetzen durch 62

63 ersetzen durch 05

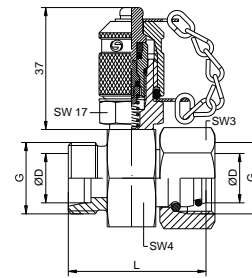
63 ersetzen durch 04

63 ersetzen durch 11

Verschraubung mit Messkupplung Baureihe M16x1,5 – Ventilfunktion durch Kegel


Typ GE

(DIN2353 / ISO8434-1 und -4)


Typ DKOGE

(DIN2353 / ISO8434-1 und -4)

| Reihe | PN | Rohr ØD | G | SW1 | SW2 | h | L | SW3 | SW4 | Typ GE Artikelnummer | Typ DKOGE Artikelnummer |
|---|-----|------------|---------|-----|-----|----|-------------|-----------------|-----------------|-------------------------|----------------------------|
| L | 315 | 6 | M12x1,5 | 14 | 22 | 48 | 43 | 14 | 24 | 1-Z10-00-00-630 | 1-Z10-20-00-631 |
| | | 8 | M14x1,5 | 17 | 24 | 49 | 43 | 17 | 24 | 1-Z10-02-00-630 | 1-Z10-22-00-631 |
| | | 10 | M16x1,5 | 19 | 24 | 49 | 45 | 19 | 24 | 1-Z10-04-00-630 | 1-Z10-24-00-631 |
| | | 12 | M18x1,5 | 22 | 27 | 51 | 41 | 22 | 27 | 1-Z10-06-00-630 | 1-Z10-26-00-631 |
| | | 15 | M22x1,5 | 27 | 30 | 53 | 43 | 27 | 30 | 1-Z10-09-00-630 | 1-Z10-29-00-631 |
| | | 18 | M26x1,5 | 32 | 32 | 53 | 54 | 32 | 32 | 1-Z10-11-00-630 | 1-Z10-31-00-631 |
| | 160 | 22 | M30x2 | 36 | 36 | 55 | 57 | 36 | 36 | 1-Z10-13-00-630 | 1-Z10-33-00-631 |
| | | 28 | M36x2 | 41 | 41 | 58 | | auf Anfrage | | 1-Z10-15-00-630 | 1-Z10-35-00-631 |
| | | 35 | M45x2 | 50 | 46 | 60 | | auf Anfrage | | 1-Z10-17-00-630 | 1-Z10-37-00-631 |
| | | 42 | M52x2 | 60 | 55 | 65 | | auf Anfrage | 1-Z10-19-00-630 | 1-Z10-39-00-631 | |
| S | 630 | 6 | M14x1,5 | 17 | 24 | 49 | 46 | 17 | 24 | 1-Z10-01-00-630 | 1-Z10-21-00-631 |
| | | 8 | M16x1,5 | 19 | 24 | 49 | 47 | 19 | 24 | 1-Z10-03-00-630 | 1-Z10-23-00-631 |
| | | 10 | M18x1,5 | 22 | 24 | 49 | 48 | 22 | 24 | 1-Z10-05-00-630 | 1-Z10-25-00-631 |
| | | 12 | M20x1,5 | 24 | 24 | 49 | 47 | 24 | 24 | 1-Z10-07-00-630 | 1-Z10-27-00-631 |
| | 400 | 14 | M22x1,5 | 27 | 27 | 51 | 50 | 27 | 27 | 1-Z10-08-00-630 | 1-Z10-28-00-631 |
| | | 16 | M24x1,5 | 30 | 30 | 52 | 55 | 30 | 30 | 1-Z10-10-00-630 | 1-Z10-30-00-631 |
| | | 20 | M30x2 | 36 | 32 | 53 | 62 | 36 | 36 | 1-Z10-12-00-630 | 1-Z10-32-00-631 |
| | | 25 | M36x2 | 46 | 41 | 58 | 62 | 46 | 41 | 1-Z10-14-00-630 | 1-Z10-34-00-631 |
| | | 30 | M42x2 | 50 | 46 | 60 | | auf Anfrage | | 1-Z10-16-00-630 | 1-Z10-36-00-631 |
| 315 | 38 | M52x2 | 60 | 55 | 65 | | auf Anfrage | 1-Z10-18-00-630 | 1-Z10-38-00-631 | | |
| Für Metallkappe Form A (universal) mit Vibrationssicherung | | | | | | | | | | 630 ersetzen durch 620 | 631 ersetzen durch 621 |
| Für Metallkappe Form B (rund) ohne Vibrationssicherung | | | | | | | | | | 630 ersetzen durch 050 | 631 ersetzen durch 051 |
| Für Metallkappe Form A (universal) ohne Vibrationssicherung | | | | | | | | | | 630 ersetzen durch 040 | 631 ersetzen durch 041 |
| Für Kunststoffkappe Form A (universal) gelb ohne Vibrationssicherung | | | | | | | | | | 630 ersetzen durch 110 | 631 ersetzen durch 111 |
| Ausführung mit Dichtungen aus FKM | | | | | | | | | | 00 ersetzen durch 02 | 00 ersetzen durch 02 |

Schottverschraubung Baureihe M16x1,5 – Ventalfunktion durch Kegel

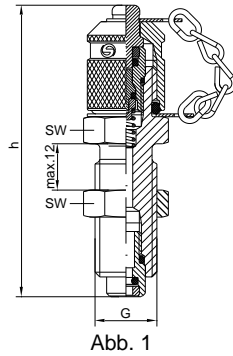


Abb. 1

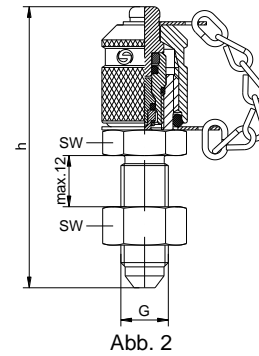
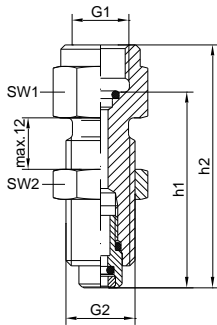


Abb. 2

| G | SW | h | Abb. | Artikelnummer (NBR) | Artikelnummer (FKM) |
|---|----|----|------|---------------------|---------------------|
| M16x2 | 19 | 72 | 1 | 1-Z80-48-63-040 | auf Anfrage |
| 7/16-20 UNF | 17 | 67 | 2 | auf Anfrage | auf Anfrage |
| Für Metallkappe Form A (universal) mit Vibrationssicherung 63 ersetzen durch | | | | 62 | 62 |
| Für Metallkappe Form B (rund) ohne Vibrationssicherung 63 ersetzen durch | | | | 05 | 05 |
| Für Metallkappe Form A (universal) ohne Vibrationssicherung 63 ersetzen durch | | | | 04 | 04 |
| Für Kunststoffkappe Form A (universal) gelb ohne Vibrationssicherung 63 ersetzen durch | | | | 11 | 11 |

Manometerschottverschraubung Baureihe M16x1,5 – ohne Ventilfunktion



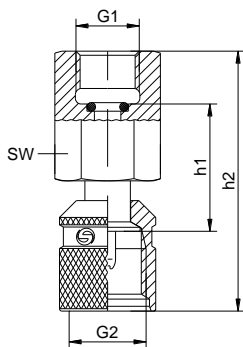
| G1 | SW1 | SW2 | h1 | h2 | G2 | Abdichtung | Artikelnummer (NBR) | Artikelnummer (FKM) |
|-------|-----|-----|----|----|---------|------------|---------------------|---------------------|
| G 1/4 | 19 | 19 | 46 | 57 | M16x1,5 | O-Ring | 1-918-29-01-250 | 1-918-29-21-250 |
| G 1/2 | 27 | 24 | 49 | 66 | M16x1,5 | O-Ring | 1-918-31-01-250 | 1-918-31-21-250 |

Für Ausführung mit Dämpfung 918 ersetzen durch

930

930

Manometerdirektanschluss Baureihe M16x1,5 – ohne Ventilfunktion



| G1 | SW | h1 | h2 | G2 | Abdichtung | Artikelnummer (NBR) | Artikelnummer (FKM) |
|---------|----|----|----|---------|------------|---------------------|---------------------|
| G 1/4 | 19 | 27 | 54 | M16x1,5 | O-Ring | 1-927-29-01-050 | 1-927-29-21-050 |
| G 1/2 | 27 | 25 | 58 | M16x1,5 | O-Ring | 1-927-31-01-050 | 1-927-31-21-050 |
| 1/4 NPT | 19 | - | 53 | M16x1,5 | Gewinde | 1-927-44-00-050 | 1-927-44-20-050 |

Für Ausführung mit Kappe Form A (universal) 050 ersetzen durch

040

040

Für Ausführung mit Dämpfung 927 ersetzen durch

929

929

Hochdruckschlauch

zulässiger Betriebsdruck
bis zu 630 bar

Baureihe M16x1,5

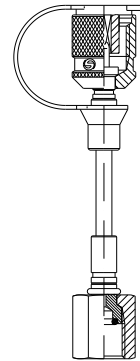
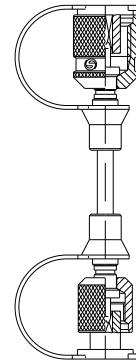
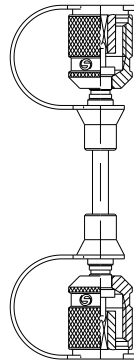
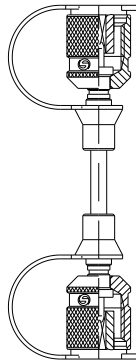
Baureihe M16x1,5

Baureihe M16x1,5

Baureihe M16x1,5

Druckausnutzungsgrad:
bei 20°C 100%
bei 40°C 95%
bei 60°C 90%
bei 80°C 80%
bei 100°C 70%

Weitere Details entnehmen
Sie bitte der Rubrik
Schläuche und Armaturen



Baureihe M16x1,5

Baureihe M16x2

Baureihe S12x1,5

Manometer-
anschluss G 1/4 ²⁾

| Länge L ¹⁾ gem. DIN 20066 | Bestellbezeichnung | | | |
|---|--------------------|-----------------|-----------------|-----------------|
| 200 | 1-971-10-10-010 | 1-971-04-10-010 | 1-971-10-12-010 | 1-971-02-10-010 |
| 400 | 1-971-10-10-040 | 1-971-04-10-040 | 1-971-10-12-040 | 1-971-02-10-040 |
| 630 | 1-971-10-10-060 | 1-971-04-10-060 | 1-971-10-12-060 | 1-971-02-10-060 |
| 800 | 1-971-10-10-080 | 1-971-04-10-080 | 1-971-10-12-080 | 1-971-02-10-080 |
| 1000 | 1-971-10-10-090 | 1-971-04-10-090 | 1-971-10-12-090 | 1-971-02-10-090 |
| 1500 | 1-971-10-10-100 | 1-971-04-10-100 | 1-971-10-12-100 | 1-971-02-10-100 |
| 2000 | 1-971-10-10-110 | 1-971-04-10-110 | 1-971-10-12-110 | 1-971-02-10-110 |
| 2500 | 1-971-10-10-120 | 1-971-04-10-120 | 1-971-10-12-120 | 1-971-02-10-120 |
| 3200 | 1-971-10-10-130 | 1-971-04-10-130 | 1-971-10-12-130 | 1-971-02-10-130 |
| 4000 | 1-971-10-10-140 | 1-971-04-10-140 | 1-971-10-12-140 | 1-971-02-10-140 |

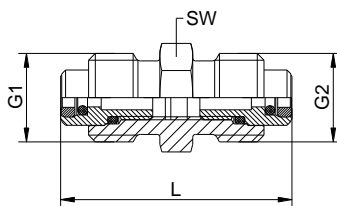
¹⁾ Andere Längen auf Anfrage

Weitere Anschlüsse siehe Abschnitt
Schläuche und Armaturen

²⁾ Anschlussgewinde G 1/2,
1/4 NPT und 1/2 NPT auf Anfrage.

Die Angaben zur Definition der Schlauchleitungslängen entnehmen Sie bitte dem Anhang.

Schlauchverbinder Baureihe M16x1,5 – ohne Ventilfunktion



| G1 | SW | L | G2 | Artikelnummer (NBR) | Artikelnummer (FKM) |
|---------|----|----|---------|---------------------|---------------------|
| M16x2 | 17 | 42 | M16x1,5 | 1-980-48-00-030 | auf Anfrage |
| M16x1,5 | 17 | 42 | M16x1,5 | 1-980-25-00-030 | auf Anfrage |