



### Einsatz:

Spradow Messkupplungen werden zur Drucküberwachung, Entlüftung, Ölentnahme und Befüllung eingesetzt. Zu den Vorteilen dieses Systems zählen das Kuppeln unter Systemdruck, das einfache Anschließen von Mess- und Prüfgeräten sowie das leckagefreie Kuppeln und die integrierte Vibrationsicherung der Metallkappe.

### Medieneinsatz:

Hydrauliköle und Öle auf Mineralölbasis.  
(Bitte beachten Sie die Dichtungswerkstoffe.)  
Für Stickstoff und andere inerte Gase auf Anfrage.

### Werkstoffe:

Metallteile: Stahl, Edelstahl auf Anfrage  
Dichtungen: NBR (-20 °C bis +100 °C)  
FKM (-20 °C bis +200 °C)  
EPDM (-40 °C bis +150 °C)  
Schlauch: Polyamid (-35 °C bis +100 °C)

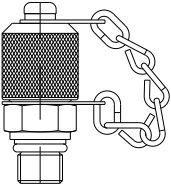
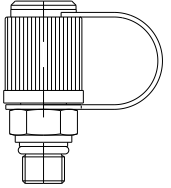
### Oberflächen:

Zink Nickel, transparent, CrVI-frei.

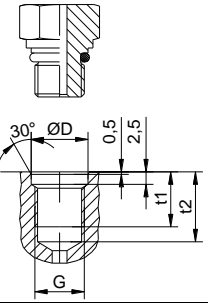
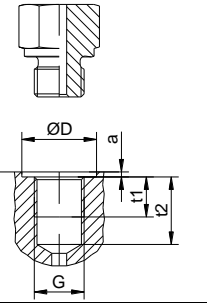
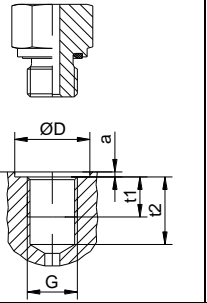
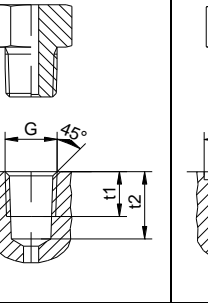
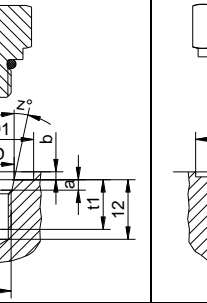
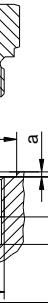
### Festigkeit:

Max. Nenndruck (PN) für die Messkupplungen - 630 bar bei 3-facher Sicherheit. Adaption unter Druck bis max. 400 bar. Für die Verschraubungen beachten Sie bitte die Angaben der Verschraubungshersteller.

## Ausführungsarten der Kappen

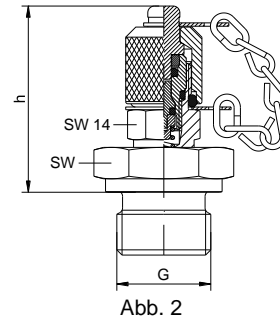
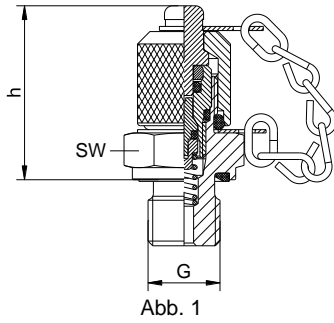
Form B (rund)	Form B (rund) Kunststoff
	
Standard: inkl. Vibrationssicherung	(Temperaturbereich -20°C bis +100°C)

## Ausführungsarten der Einschraublöcher und Dichtungen

Typ 1	Typ 2	Typ 3	Typ 4	Typ 5	Typ 6
					
Ausführungsarten der Einschraublöcher und Dichtungen siehe im Anhang.					

Andere Ausführungen auf Anfrage. Technische Änderungen vorbehalten. Alle Maße in mm.

## Messkupplung Baureihe S12x1,5 – Ventilfunktion durch Kegel



G	PN	SW	h	Abb.	Abdichtung	Artikelnummer (NBR)	Artikelnummer (FKM)
M8x1		14	38	1	Dichtkante Typ 2	1-S06-20-30-680-CF	1-S06-20-32-680-CF
M10x1	630	14	32	1	O-Ring Typ 1	1-S06-22-21-680-CF	1-S06-22-22-680-CF
M10x1		14	38	1	Dichtkante Typ 2	1-S06-22-30-680-CF	1-S06-22-32-680-CF
M12x1,5		17	32	1	Dichtkante Typ 2	1-S06-23-30-680-CF	1-S06-23-32-680-CF
M12x1,5	630	17	34	1	Weichdichtung Typ 3	1-S06-23-11-680-CF	1-S06-23-12-680-CF
M14x1,5		19	33	1	Dichtkante Typ 2	1-S06-24-30-680-CF	1-S06-24-32-680-CF
M14x1,5		19	34	1	Weichdichtung Typ 3	1-S06-24-11-680-CF	1-S06-24-12-680-CF
M14x1,5		19	34	1	O-Ring Typ 5	1-S06-24-61-680-CF	1-S06-24-62-680-CF
M16x1,5		22	32	1	Dichtkante Typ 2	1-S06-25-30-680-CF	1-S06-25-32-680-CF
M18x1,5		24	42	2	Dichtkante Typ 2	1-S11-26-30-680-CF	1-S11-26-32-680-CF
M18x1,5		24	42	2	Weichdichtung Typ 3	1-S11-26-11-680-CF	1-S11-26-12-680-CF
M20x1,5		27	42	2	Dichtkante Typ 2	1-S11-51-30-680-CF	1-S11-51-32-680-CF
M20x1,5		27	42	2	Weichdichtung Typ 3	1-S11-51-11-680-CF	1-S11-51-12-680-CF
M22x1,5		27	42	2	Dichtkante Typ 2	1-S11-27-30-680-CF	1-S11-27-32-680-CF
M22x1,5		27	42	2	Weichdichtung Typ 3	1-S11-27-11-680-CF	1-S11-27-12-680-CF
M26x1,5		32	43	2	Dichtkante Typ 2	1-S11-52-30-680-CF	1-S11-52-32-680-CF
M27x2		36	43	2	Dichtkante Typ 2	1-S11-53-30-680-CF	1-S11-53-32-680-CF
M33x2		41	43	2	Dichtkante Typ 2	1-S11-54-30-680-CF	1-S11-54-32-680-CF
M42x2		50	44	2	Dichtkante Typ 2	1-S11-55-30-680-CF	1-S11-55-32-680-CF
M48x2		60	44	2	Dichtkante Typ 2	1-S11-56-30-680-CF	1-S11-56-32-680-CF
G 1/8		14	38	1	Dichtkante Typ 2	1-S06-28-30-680-CF	1-S06-28-32-680-CF
G 1/8	400	14	39	1	Weichdichtung Typ 3	1-S06-28-11-680-CF	1-S06-28-12-680-CF
G 1/4		19	35	1	Dichtkante Typ 2	1-S06-29-30-680-CF	1-S06-29-32-680-CF
G 1/4	630	19	35	1	Weichdichtung Typ 3	1-S06-29-11-680-CF	1-S06-29-12-680-CF
G 1/2		27	42	2	Dichtkante Typ 2	1-S11-31-30-680-CF	1-S11-31-32-680-CF
G 1/2		27	42	2	Weichdichtung Typ 3	1-S11-31-11-680-CF	1-S11-31-12-680-CF
G 3/4		32	43	2	Dichtkante Typ 2	1-S11-32-30-680-CF	1-S11-32-32-680-CF
G 1		41	43	2	Dichtkante Typ 2	1-S11-57-30-680-CF	1-S11-57-32-680-CF
G 1 1/4		50	44	2	Dichtkante Typ 2	1-S11-58-30-680-CF	1-S11-58-32-680-CF
G 1 1/2		60	44	2	Dichtkante Typ 2	1-S11-59-30-680-CF	1-S11-59-32-680-CF
Rk 1/8*		14	33	1	Gewinde Typ 4	1-S06-33-00-680-CF	1-S06-33-02-680-CF
Rk 1/4*		14	30	1	Gewinde Typ 4	1-S06-34-00-680-CF	1-S06-34-02-680-CF
7/16-20 UNF	630	14	32	1	O-Ring Typ 5	1-S06-39-30-680-CF	1-S06-39-32-680-CF
1/8 NPT	400	14	33	1	Gewinde Typ 4	1-S06-43-00-680-CF	1-S06-43-02-680-CF
1/4 NPT	630	14	29	1	Gewinde Typ 4	1-S06-44-00-680-CF	1-S06-44-02-680-CF
1/2 NPT		22	31	1	Gewinde Typ 4	1-S06-46-00-680-CF	1-S06-46-02-680-CF

Für Kunststoffkappe gelb  
Für Metallkappe **ohne Vibrationssicherung**

680 ersetzen durch 260  
680 ersetzen durch 290

680 ersetzen durch 260  
680 ersetzen durch 290

\*gem. DIN 3858

## Verschraubung mit Messkupplung Baureihe S12x1,5 - Ventilfunktion durch Kegel

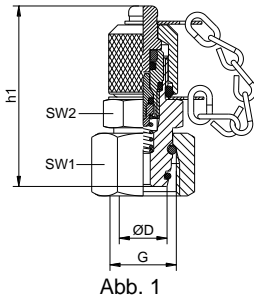


Abb. 1

### Typ DKO

Messkupplung mit 24°-Dichtkegelanschluß (DIN3865 / ISO8434-1)

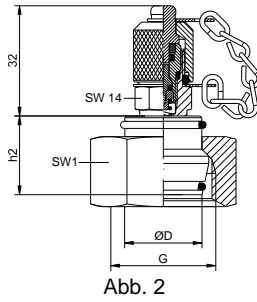


Abb. 2

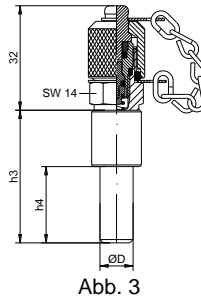


Abb. 3

### Typ BE

Messkupplung für Schneidringanschluß

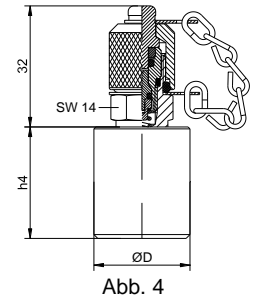


Abb. 4

Typ	PN	Rohr ØD	h1	h2	h3	h4	SW1	SW2	G	Typ DKO Artikelnummer	Abb.	Typ BE Artikelnummer	Abb.
L	315	6	47	-	38	20	14	17	M12x1,5	1-S08-00-10-680-CF	1	1-S09-00-00-681-CF	3
		8	47	-	38	20	17	17	M14x1,5	1-S08-02-10-680-CF	1	1-S09-02-00-681-CF	3
		10	45	-	40	22	19	17	M16x1,5	1-S08-04-10-680-CF	1	1-S09-04-00-681-CF	3
		12	45	-	40	22	22	17	M18x1,5	1-S08-06-10-680-CF	1	1-S09-06-00-681-CF	3
		15	46	-	-	28	27	19	M22x1,5	1-S08-09-00-680-CF	1	1-S09-09-00-681-CF	4
	160	18	-	22	-	28	32	-	M26x1,5	1-S08-11-00-680-CF	2	1-S09-11-00-681-CF	4
		22	-	22	-	30	36	-	M30x2	1-S08-13-00-680-CF	2	1-S09-13-00-681-CF	4
		28	-	24	-	32	41	-	M36x2	1-S08-15-00-680-CF	2	1-S09-15-00-681-CF	4
		35	-	27	-	42	50	-	M45x2	1-S08-17-00-680-CF	2	1-S09-17-00-681-CF	4
		42	-	28	-	45	60	-	M52x2	1-S08-19-00-680-CF	2	1-S09-19-00-681-CF	4
S	630	6	48	-	38	20	17	17	M14x1,5	1-S08-01-10-680-CF	1	1-S09-00-00-681-CF	3
		8	46	-	38	20	19	17	M16x1,5	1-S08-03-10-680-CF	1	1-S09-02-00-681-CF	3
		10	46	-	40	22	22	17	M18x1,5	1-S08-05-10-680-CF	1	1-S09-04-00-681-CF	3
		12	46	-	40	22	24	17	M20x1,5	1-S08-07-10-680-CF	1	1-S09-06-00-681-CF	3
		14	-	20	40	22	27	-	M22x1,5	1-S08-08-00-680-CF	2	1-S09-08-00-681-CF	3
	400	16	-	20	-	28	30	-	M24x1,5	1-S08-10-00-680-CF	2	1-S09-10-00-681-CF	4
		20	-	25	-	30	36	-	M30x2	1-S08-12-00-680-CF	2	1-S09-12-00-681-CF	4
		25	-	27	-	36	46	-	M36x2	1-S08-14-00-680-CF	2	1-S09-14-00-681-CF	4
		30	-	29	-	41	50	-	M42x2	1-S08-16-00-680-CF	2	1-S09-16-00-681-CF	4
		315	38	-	32	-	48	60	-	M52x2	1-S08-18-00-680-CF	2	1-S09-18-00-681-CF

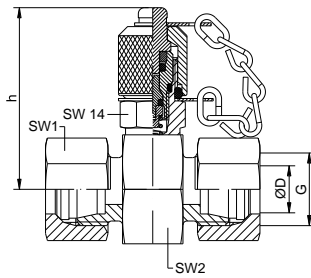
Für Kunststoffkappe gelb  
Für Metallkappe **ohne Vibrationssicherung**

Ausführung mit Dichtungen aus FKM

680 ersetzen durch 260  
680 ersetzen durch 290  
10 ersetzen durch 12  
oder  
00 ersetzen durch 02

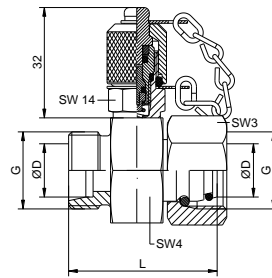
681 ersetzen durch 261  
681 ersetzen durch 291  
00 ersetzen durch 02

## Verschraubung mit Messkupplung Baureihe S12x1,5 – Ventilfunktion durch Kegel



**Typ GE**

(DIN2353 / ISO8434-1 und -4)



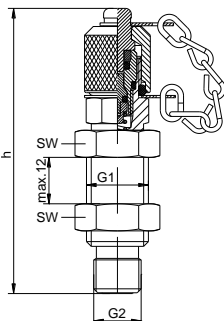
**Typ DKOGE**

(DIN2353 / ISO8434-1 und -4)

Reihe	PN	Rohr ØD	G	SW1	SW2	h	L	SW3	SW4	Typ GE Artikelnummer	Typ DKOGE Artikelnummer
L	315	6	M12x1,5	14	22	43	43	14	24	1-S10-00-00-680-CF	1-S10-20-00-681-CF
		8	M14x1,5	17	24	44	43	17	24	1-S10-02-00-680-CF	1-S10-22-00-681-CF
		10	M16x1,5	19	24	44	45	19	24	1-S10-04-00-680-CF	1-S10-24-00-681-CF
		12	M18x1,5	22	27	45	41	22	27	1-S10-06-00-680-CF	1-S10-26-00-681-CF
		15	M22x1,5	27	30	47	43	27	30	1-S10-09-00-680-CF	1-S10-29-00-681-CF
		18	M26x1,5	32	32	48	54	32	32	1-S10-11-00-680-CF	1-S10-31-00-681-CF
	160	22	M30x2	36	36	50	57	36	36	1-S10-13-00-680-CF	1-S10-33-00-681-CF
		28	M36x2	41	41	52		auf Anfrage		1-S10-15-00-680-CF	1-S10-35-00-681-CF
		35	M45x2	50	46	55		auf Anfrage		1-S10-17-00-680-CF	1-S10-37-00-681-CF
		42	M52x2	60	55	59		auf Anfrage	1-S10-19-00-680-CF	1-S10-39-00-681-CF	
S	630	6	M14x1,5	17	24	44	46	17	24	1-S10-01-00-680-CF	1-S10-21-00-681-CF
		8	M16x1,5	19	24	44	47	19	24	1-S10-03-00-680-CF	1-S10-23-00-681-CF
		10	M18x1,5	22	24	44	48	22	24	1-S10-05-00-680-CF	1-S10-25-00-681-CF
		12	M20x1,5	24	24	44	47	24	24	1-S10-07-00-680-CF	1-S10-27-00-681-CF
		14	M22x1,5	27	27	45	50	27	27	1-S10-08-00-680-CF	1-S10-28-00-681-CF
		16	M24x1,5	30	30	47	55	30	30	1-S10-10-00-680-CF	1-S10-30-00-681-CF
	400	20	M30x2	36	32	48	62	36	36	1-S10-12-00-680-CF	1-S10-32-00-681-CF
		25	M36x2	46	41	52	62	46	41	1-S10-14-00-680-CF	1-S10-34-00-681-CF
		30	M42x2	50	46	55		auf Anfrage		1-S10-16-00-680-CF	1-S10-36-00-681-CF
		315	38	M52x2	60	55	59		auf Anfrage	1-S10-18-00-680-CF	1-S10-38-00-681-CF

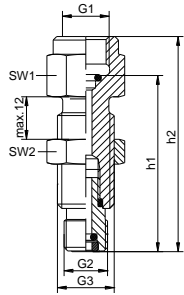
Für Kunststoffkappe gelb	680 ersetzen durch 260	681 ersetzen durch 261
Für Metallkappe <b>ohne Vibrationssicherung</b>	680 ersetzen durch 290	681 ersetzen durch 291
Ausführung mit Dichtungen aus FKM	00 ersetzen durch 02	00 ersetzen durch 02

## Schottverschraubung Baureihe S12x1,5 – Ventilfunktion durch Kegel



G1	G2	SW	h	Artikelnummer (NBR)	Artikelnummer (FKM)
M16x2	S12x1,5	19	74	1-S80-48-68-040-CF	auf Anfrage
Für Metallkappe ohne Vibrationssicherung				68 ersetzen durch	29
Für Kunststoffkappe gelb				68 ersetzen durch	26

## Manometerschottverschraubung Baureihe S12x1,5 – ohne Ventilfunktion



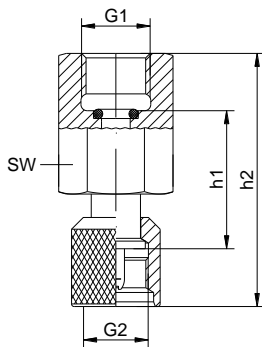
G1	SW1	SW2	h1	h2	G2	Abdichtung	Artikelnummer (NBR)	Artikelnummer (FKM)
G 1/4	19	19	50	61	S12x1,5	O-Ring	1-918-29-01-430-CF	1-918-29-21-430-CF
G 1/2	27	24	53	70	S12x1,5	O-Ring	1-918-31-01-430-CF	1-918-31-21-430-CF
1/4 NPT	19	19	-	62	S12x1,5	Gewinde	1-918-44-00-430-CF	1-918-44-20-430-CF
1/2 NPT	27	24	-	70	S12x1,5	Gewinde	1-918-46-00-430-CF	1-918-46-20-430-CF

Für Ausführung mit Dämpfung 927 ersetzen durch

929

929

## Manometerdirektanschluss Baureihe S12x1,5 – ohne Ventilfunktion



G1	SW	h1	h2	G2	Abdichtung	Artikelnummer (NBR)	Artikelnummer (FKM)
G 1/4	19	27	49	S12x1,5	O-Ring	1-927-29-01-290-CF	1-927-29-21-290-CF
G 1/2	27	25	53	S12x1,5	O-Ring	1-927-31-01-290-CF	1-927-31-21-290-CF
1/4 NPT	19	-	48	S12x1,5	Gewinde	1-927-44-00-290-CF	1-927-44-20-290-CF
1/2 NPT	27	-	54	S12x1,5	Gewinde	1-927-46-00-290-CF	1-927-46-20-290-CF

Für Ausführung mit Dämpfung 927 ersetzen durch

929

929

## Hochdruckschlauch

zulässiger Betriebsdruck bis zu 630 bar

Baureihe S12x1,5

Baureihe S12x1,5

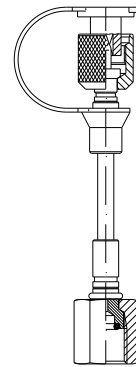
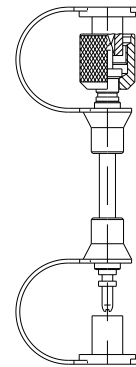
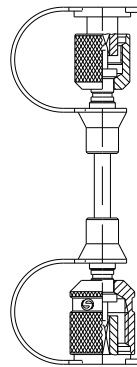
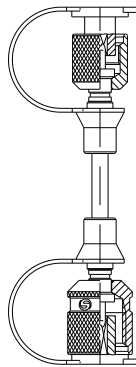
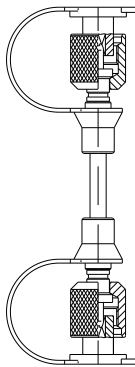
Baureihe S12x1,5

Baureihe S12x1,5

Baureihe S12x1,5

Druckausnutzungsgrad:  
bei 20°C 100%  
bei 40°C 95%  
bei 60°C 90%  
bei 80°C 80%  
bei 100°C 70%

Weitere Details entnehmen Sie bitte der Rubrik Schläuche und Armaturen



Baureihe S12x1,5

Baureihe M16x2

Baureihe M16x1,5

Baureihe Steck

Manometeranschluss G 1/4 <sup>2)</sup>

Länge L <sup>1)</sup> gem. DIN 20066	Bestellbezeichnung				
200	1-971-12-12-010-CF	1-971-04-12-010-CF	1-971-10-12-010-CF	1-971-01-12-010-CF	1-971-02-12-010-CF
400	1-971-12-12-040-CF	1-971-04-12-040-CF	1-971-10-12-040-CF	1-971-01-12-040-CF	1-971-02-12-040-CF
630	1-971-12-12-060-CF	1-971-04-12-060-CF	1-971-10-12-060-CF	1-971-01-12-060-CF	1-971-02-12-060-CF
800	1-971-12-12-080-CF	1-971-04-12-080-CF	1-971-10-12-080-CF	1-971-01-12-080-CF	1-971-02-12-080-CF
1000	1-971-12-12-090-CF	1-971-04-12-090-CF	1-971-10-12-090-CF	1-971-01-12-090-CF	1-971-02-12-090-CF
1500	1-971-12-12-100-CF	1-971-04-12-100-CF	1-971-10-12-100-CF	1-971-01-12-100-CF	1-971-02-12-100-CF
2000	1-971-12-12-110-CF	1-971-04-12-110-CF	1-971-10-12-110-CF	1-971-01-12-110-CF	1-971-02-12-110-CF
2500	1-971-12-12-120-CF	1-971-04-12-120-CF	1-971-10-12-120-CF	1-971-01-12-120-CF	1-971-02-12-120-CF
3200	1-971-12-12-130-CF	1-971-04-12-130-CF	1-971-10-12-130-CF	1-971-01-12-130-CF	1-971-02-12-130-CF
4000	1-971-12-12-140-CF	1-971-04-12-140-CF	1-971-10-12-140-CF	1-971-01-12-140-CF	1-971-02-12-140-CF

<sup>1)</sup> Andere Längen auf Anfrage

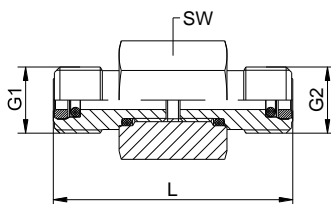
Weitere Anschlüsse siehe Abschnitt Schläuche und Armaturen

<sup>2)</sup> Anschlussgewinde G 1/2, 1/4 NPT und 1/2 NPT auf Anfrage.

Die Angaben zur Definition der Schlauchleitungslängen entnehmen Sie bitte dem Anhang.

## Schlauchverbinder

### Baureihe S12x1,5 – ohne Ventilfunktion



G1	SW	L	G2	Artikelnummer (NBR)	Artikelnummer (FKM)
S12x1,5	19	44	S12x1,5	1-980-49-00-010-CF	auf Anfrage